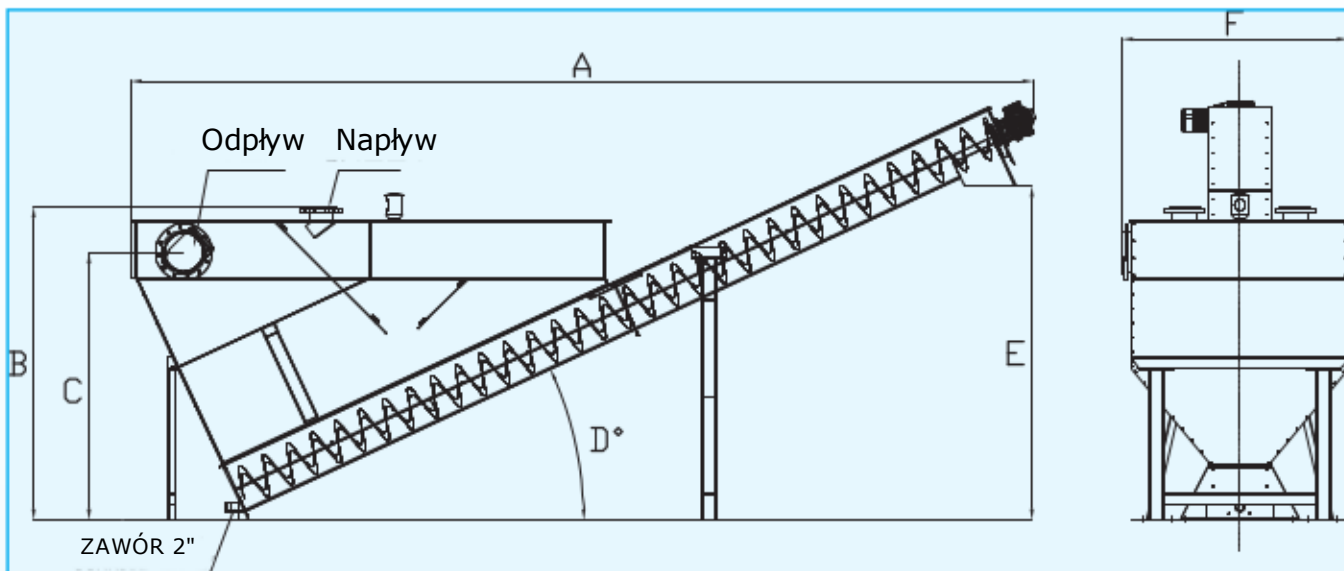


OPCJE WYKONANIA

- Rynna strefy rozładunku
- Mechaniczny regulator prędkości
- System workowania usuwanego piachu
- System mycia piachu w strefie rozładunku
- Różne średnice napływu i odpływu



WYMIARY URZĄDZENIA

	A	B	C	D	E	F	NAPŁYW	ODPŁYW	Kw	WAGA
	mm	mm	mm	°	mm	mm				Kg
CLS 20	4030	1130	850	25°	1500	695	DN 80	DN 100	0,37	540
CLS 30	4575	1430	1150	25°	1585	1065	DN 100	DN 150	0,37	640
CLS 60	4930	1610	1350	25°	1750	1325	DN 125	DN 200	0,37	730
CLS 80	5330	1790	1540	25°	1900	1590	DN 150	DN 200	0,55	950
CLS 100	6260	2190	1870	25°	2330	1590	DN 200	DN 250	0,55	1150
CLS 130	6600	2330	1985	25°	2330	1805	DN 200	DN 250	1,1	1380

	PRZEPŁYW m ³ /h	POJ. ZBIORNIKA m ³	USUWANIE PIASKU m ³ /h
CLS 20	20	0,4	0,3
CLS 30	30	0,88	0,8
CLS 60	60	1,4	0,8
CLS 80	80	2	0,8
CLS 100	100	3	0,8
CLS 130	130	4	1,3

