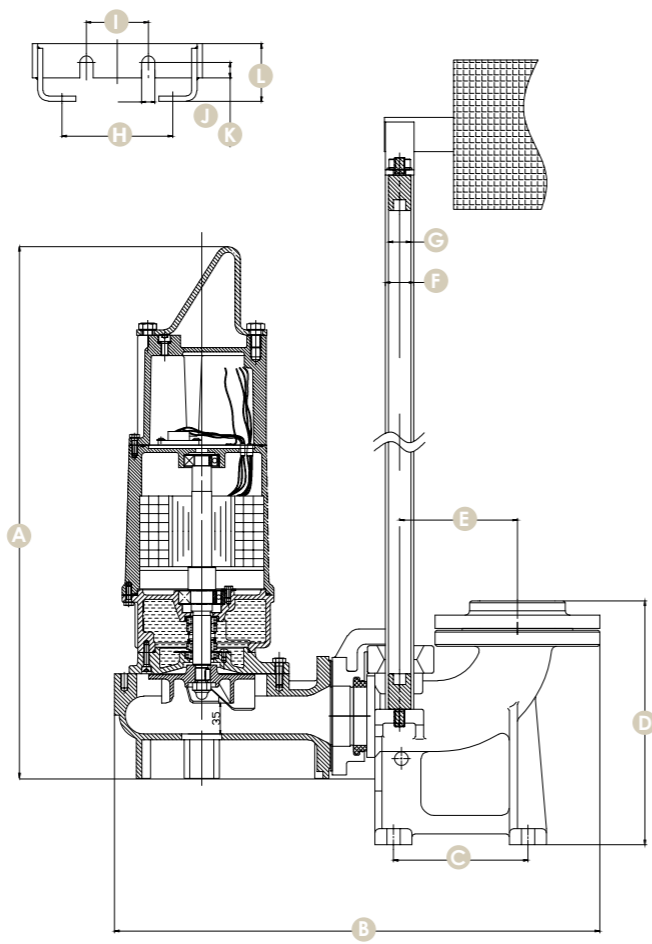


ADVS

**Duży przepływ
Nie zapycha się
2 połowy silnik**

**Wolny przelot
33~55mm**

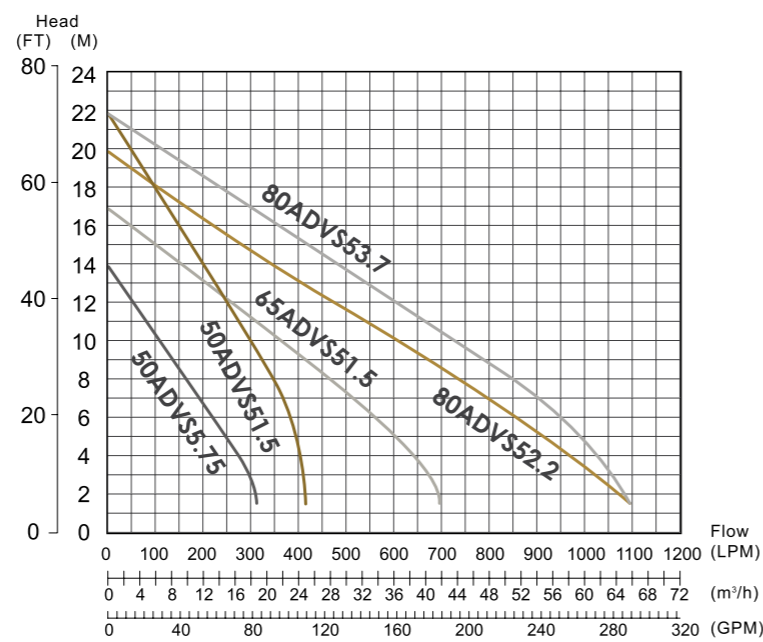
Temperatura cieczy: 0°C do 40 °C
Zakres mocy: 1 HP do 5 HP / 0.75 kW do 3.7 kW
pH: 6 do 8
Obroty: 2900/3450rpm
Zabezpieczenie: IP68
Max. zanurzenie: 8M



Wymiary

Jednostka:mm

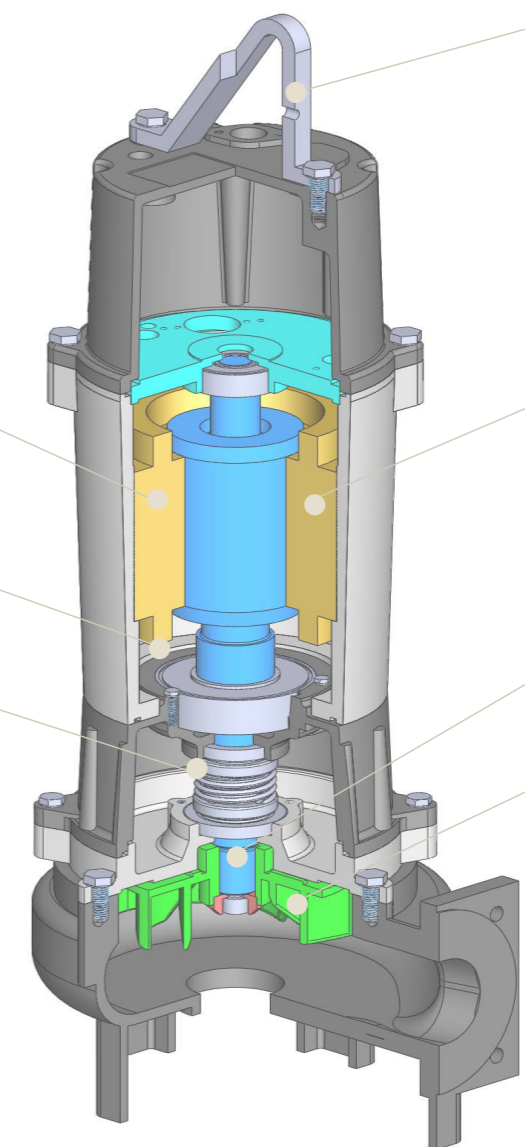
Model	A	B	C	D	E	F	G	H	I	J	K	L
50ADVS5.75	400	271										
50ADVS1.5	625	521	152	275	133	32	25.4	125	70	15	17.5	65
65ADVS1.5	675	548	152	275	133	32	25.4	125	70	15	17.5	65
80ADVS2.2	770	583	152	275	133	32	25.4	125	70	15	17.5	65
80ADVS3.7	770	583	152	275	133	32	25.4	125	70	15	17.5	65



H Miedziana osłona. (180°C)
B Izolacja silnika. (120°C)

Łożysko

Podwójne uszczelnienie mechaniczne



Kabel zasilający z wodoszczelną izolacją.

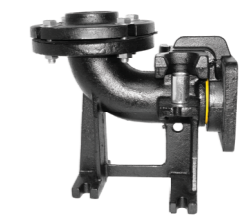
2 połowy silnik
1. Wysoki moment obrotowy
2. Odpowiedni do przepływu cieczy o dużej lepkości

Cechy wirnika:
1. Niezapychający się wirnik Vortex
2. Wolny przelot: 30 ~55mm
3. Wysoka wydajność i dobre wyważenie dynamiczne

Zabezpieczenie przed piaskiem oraz innymi ciałami obcymi. Gwarantuje to długą żywotność uszczelnienia mechanicznego.



Konstrukcja wirnika



Stopy sprzęgające do łatwego demontażu

Specyfikacje

Model No.	Wyjście		Wyjście		Wolny przelot Max		Punkty pracy					Max (M)	Wymiary		Waga Kg
	HP	kW	mm	inch	Dia(mm)	przepl.(l/min)	3M	6M	9M	12M	15M		L x W x H(mm)		
50ADVS5.75	1	0.75	50	2"	33	320	300	230	140	55	-	14	271 x 218 x 400	21	
50ADVS1.5	2	1.5	50	2"	31	420	415	390	330	250	170	22	271 x 218 x 443	30	
65ADVS1.5	2	1.5	65	2.5"	45	700	680	560	420	250	90	17	398 x 244 x 600	46	
80ADVS2.2	3	2.2	80	3"	50	1100	1020	860	680	480	280	20	449 x 281 x 723	64	
80ADVS3.7	5	3.7	80	3"	55	1100	1060	960	800	600	420	22	449 x 281 x 723	68	