

## *Dmuchawy z bocznym kanałem*

1. Dmuchawa wykonana jest ze stopu aluminium z doskonałymi parametrami wytrzymałościowymi, niezawodnością działania, niską wagą i profesjonalną prezentacją.
2. Dmuchawy z serii RB są produkowane zgodnie z wymogami bezpieczeństwa dla urządzeń w klasie CE / CSA.
3. Silniki wyposażone są w bezpiecznik termiczny.

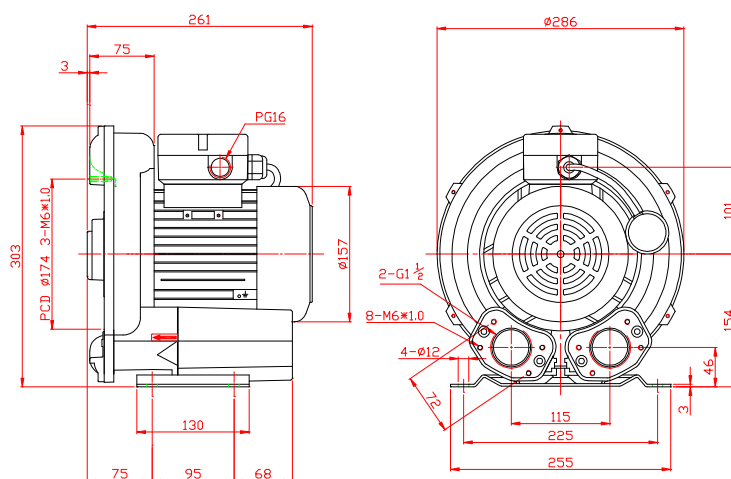
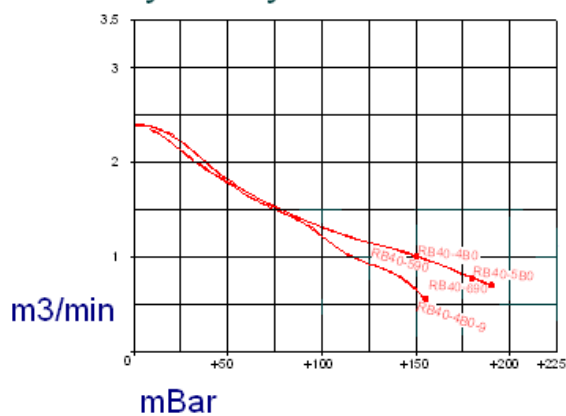
|                            |  |      |                         |
|----------------------------|--|------|-------------------------|
| Zgodne z normami           | 89/336, 73/23, EN60204-1, EN50081-2, EN50082-2 |      |                         |
| Zabezpieczenia elektryczne | IP55   |      |                         |
| Izolacja cieplna klasy     | F (155 C)                                      |      |                         |
|                            | B  | 50Hz | 200 ~ 240 / 345 ~ 416 V |



## Seria RB40

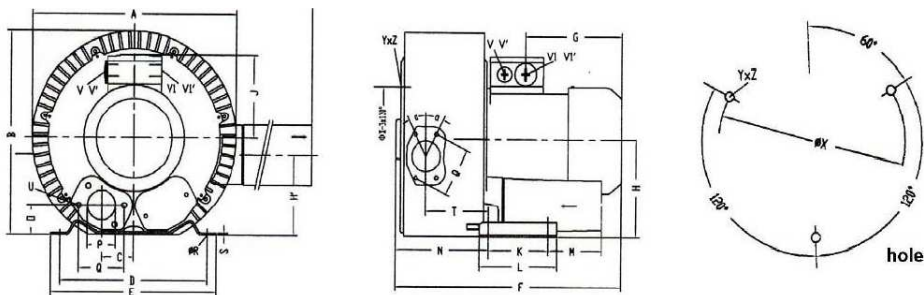
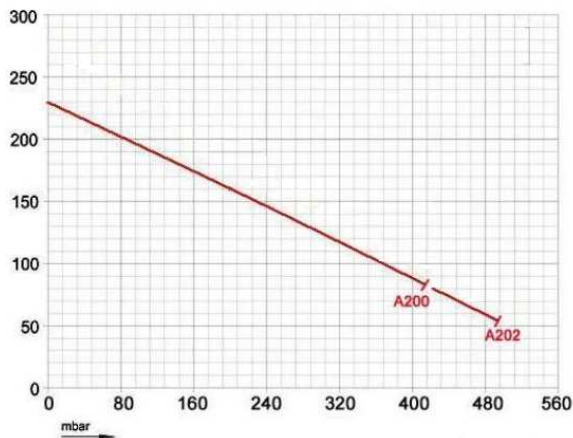
| Model      | Fazy | Napięcie  | Hz | Moc  | Natężenie prądu | Max. Ciśnienie | Max. Przepływ m <sup>3</sup> /min | Poziom hałasu dB(A) | Waga kg |
|------------|------|-----------|----|------|-----------------|----------------|-----------------------------------|---------------------|---------|
| RB40-4B0   | 3    | 345 ~ 416 | 50 | 0.76 | 2.0~2.65        | +140           | 2.4                               | 69                  | 15.3    |
| RB40-4B0-9 |      |           |    | 0.76 | 2.0~2.63        | +155           |                                   |                     | 15.3    |
| RB40-5B0   |      |           |    | 0.90 | 2.5~2.82        | +180           |                                   |                     | 16.0    |

Výkon dmychadel série RB40



## Seria RB50

| Model      | Fazy | Napięcie  | Hz | Moc kW | Natężenie prądu | Max. Ciśnienie mBar | Max. Przepływ m <sup>3</sup> /min | Poziom hałasu dB(A) | Waga kg |
|------------|------|-----------|----|--------|-----------------|---------------------|-----------------------------------|---------------------|---------|
| RB50-1-7B0 | 3    | 345 ~ 416 | 50 | 3      | 7,2             | 410                 | 3,9                               | 72                  | 39      |
| RB50-1-8B0 |      |           |    | 4      | 10              | 490                 |                                   |                     | 43      |

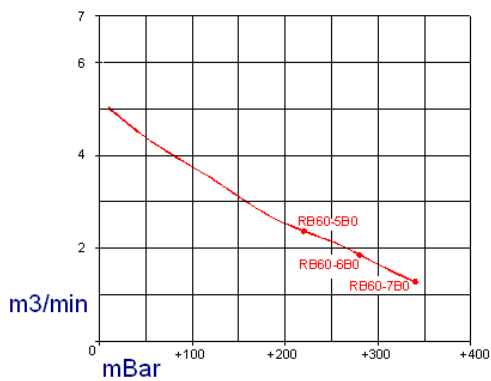


| MODEL      | phase | Curve    | A   | A'  | B   | C      | D   | E   | F   | G   | H   | H'      | J             | K        | L   | M  | N   | O  | P  | Q  |
|------------|-------|----------|-----|-----|-----|--------|-----|-----|-----|-----|-----|---------|---------------|----------|-----|----|-----|----|----|----|
| RB50-1-7B0 | 3     | A200/201 | 372 | 411 | 371 | 60     | 260 | 295 | 465 | 190 | 175 | 144     | 135           | 115      | 155 | 98 | 171 | 48 | 55 | 83 |
| RB50-1-8F0 | 3     | A202/203 |     |     |     |        |     |     | 499 | 224 |     |         |               |          |     |    |     |    |    |    |
| MODEL      | phase | Curve    | ØR  | S   | T   | U      | V   | V'  | V1  | V1' | a   | ØX      | Y x Z         | X -holes |     |    |     |    |    |    |
| RB50-1-7B0 | 3     | A200/201 | 14  | 4   | 116 | M8x 17 |     |     |     |     | 200 | M8 x 20 | 51°/171°/291° |          |     |    |     |    |    |    |
| RB50-1-8F0 | 3     | A202/203 |     |     |     |        |     |     |     |     |     |         |               |          |     |    |     |    |    |    |

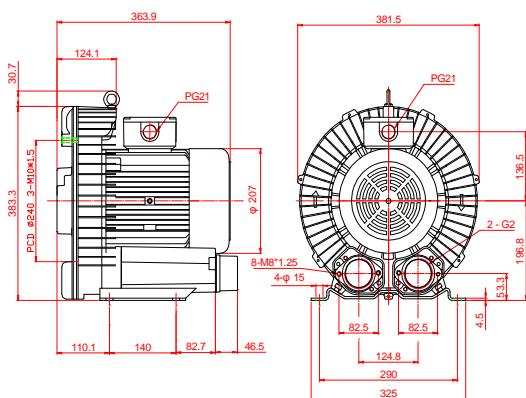
## Seria RB60

| Model      | Fazy | Napięcie  | Hz | Moc kW | Natężenie prądu | Max. Ciśnienie mBar | Max. Przepływ m <sup>3</sup> /min | Poziom hałas dB(A) | Waga kg |
|------------|------|-----------|----|--------|-----------------|---------------------|-----------------------------------|--------------------|---------|
| RB60-5B0   | 3    | 345 ~ 416 | 50 | 2.20   | 6.0~6.1         | +220                | 5.1                               | 76                 | 36      |
| RB60-5B0-9 |      |           |    | 2.20   | 5.3~5.8         | +200                |                                   |                    | 36      |
| RB60-6B0   |      |           |    | 3.00   | 7.4~7.7         | +280                |                                   |                    | 38.4    |
| RB60-7B0   |      |           |    | 4.00   | 8.5~8.4         | +340                |                                   |                    | 41.5    |

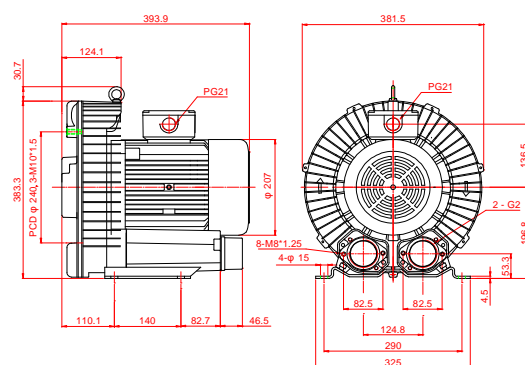
Výkon dmychadl série RB60



### RB60-5B0, RB60-6B0



### RB-7B0



## Seria RB80

| Model      | Fazy | Napięcie  | Hz | Moc kW | Natężenie prądu | Max. Ciśnienie mBar | Max. Przepływ m <sup>3</sup> /min | Poziom hałasu dB(A) | Waga kg |
|------------|------|-----------|----|--------|-----------------|---------------------|-----------------------------------|---------------------|---------|
| RB80-4B0   | 3    | 345 ~ 416 | 50 | 4.0    | 10~9.3          | +230                | 8.5                               | 73                  | 117     |
| RB80-5B0   |      |           |    | 5.5    | 12.6~12.3       | +300                |                                   |                     | 120     |
| RB80-5B0-9 |      |           |    | 5.5    | 11.4~11.6       | +280                |                                   |                     | 120     |
| RB80-6B0   |      |           |    | 7.5    | 16~17.4         | +400                |                                   |                     | 123     |

Výkon dmychadel série RB80

