

PRASA Z SYSTEMEM PŁUKANIA DO SKRATEK typ PTL

Urządzenie jest przeznaczone do odwadniania, zagęszczania oraz przepłukiwania skratek z wstępnej obróbki mechanicznej ścieku surowego. Konstrukcja prasy daje możliwość współpracy z innymi urządzeniami mechanicznego oczyszczania ścieku takimi jak sita bębnowe, sita kanałowe, kraty pionowe.

Prasa jest wykonana ze stali nierdzewnej i składa się z następujących sekcji roboczych

- Leja zasypowego
- Komora ze śrubą ślimakową na wale i systemem dysz przepłukujących
- Kanał zagęszczająco wylotowy jako rura w kształcie pochylonej litery S

ZASADA DZIAŁANIA

Poprzez lej zasypowy skratki dostają się do komory zagęszczania wyposażonej w podajnik ślimakowy na końcu którego znajduje się system dysz płuczających mający za zadanie usunięcie zawiesiny organicznej z zagęszczanych skratek. Dzięki pochylej konstrukcji dna komory podajnika ślimakowego odcieki z zagęszczonych skratek grawitacyjnie trafiają do odpływu. Odwodnione i sprasowane skratki trafiają do kontenera magazynowego.

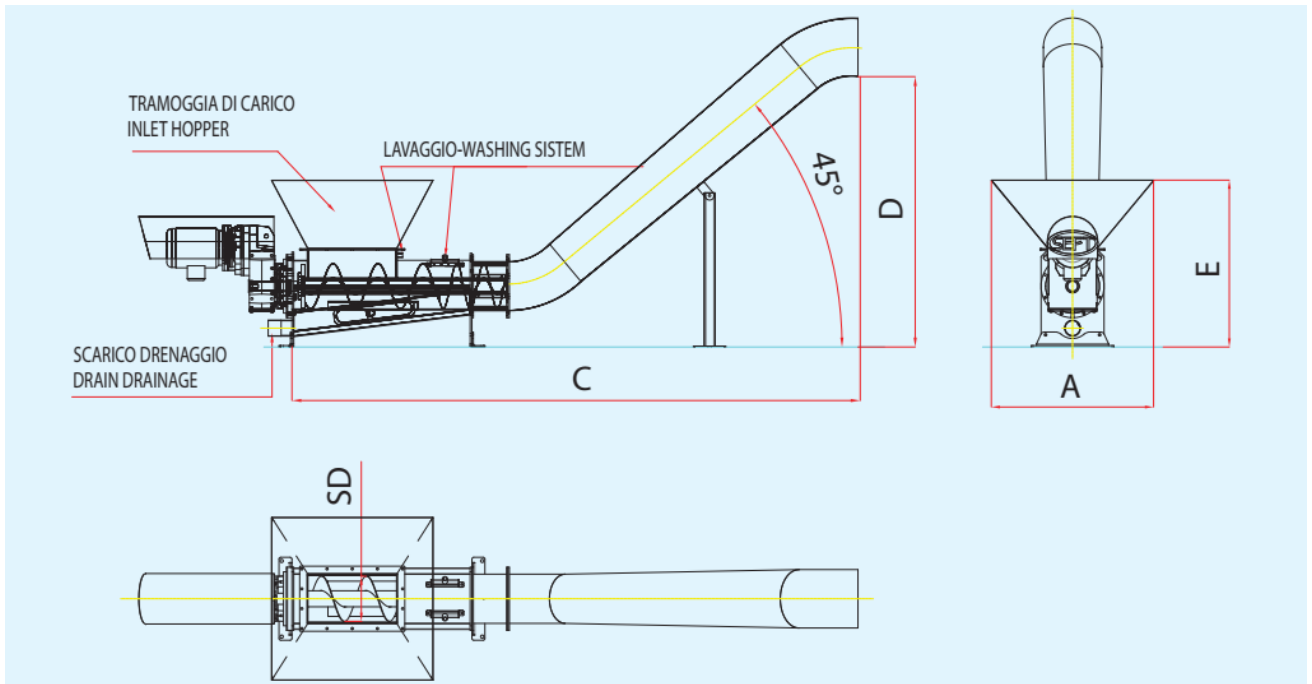
W opcji dodatkowej istnieje możliwość montażu automatycznego workowania skratek oraz skonfigurowania prasy według zaleceń klienta.

Głównymi zaletami prasy PTL są:

- Wysoka redukcja zmniejszenia objętości w przedziale od 30 do 60 %
- Uzyskanie masy suchej do 30 %.
- Efektywny system usuwania związków organicznych
- Niskie koszty eksploatacji



PARAMETRY TECHNICZNE



	A	C	D	E	SD
	mm	mm	mm	mm	mm
PTL 200	600	3200	1500	800	Ø200
PTL 250	600	3800	1500	900	Ø250
PTL 300	800	4200	1500	1000	Ø300

PRZEPŁYW PTL

	PRZEPŁYW	MOC
	m ³ /h	kW
PTL 200	2	3
PTL 250	4	4
PTL 300	6	5,5

Zgodność z normą CE

Oznakowanie CE

- Urządzenie posiada tabliczkę z oznaczeniem CE, która zawiera dane dotyczące zgodności z normą CE.
- Urządzenie wyposażone w pełną instalację elektryczną są wykonane zgodnie z normą 2006/42/EC



Integralny i oryginalny dokument poświadczający zgodność jest dostarczany w momencie przekazania maszyny do eksploatacji i jest opatrzony podpisem osoby upoważnionej do sporządzenia deklaracji.