

SEPARATOR PIASKU typ CLS

Urządzenie przeznaczone jest do separacji piasku ze ścieków komunalnych oraz przemysłowych.

Urządzenie składa się:

- zbiornik sedymentacji
- Komory napływowej w kształcie litery U
- Bez wałowy przenośnik ślimakowy zdo odprowadzania odseparowanego piasku

Napływ ścieku od góry zbiornika poprzez komorę w kształcie litery U.

Stałe cząstki piachu osiadają w dolnej części zbiornika a następnie są odprowadzane za pomocą przenośnika ślimakowego do kontenera magazynowego.

Podczyszczony ściek wypływa przez odpływ w górnej części zbiornika dzięki systemowi połączonemu z wylotem kołnierzowym.

Niska prędkość obrotowa i specjalna powłoka zabezpiecza przenośnik przed szybkim zużyciem.



Opcje wykonania:

Mechaniczny regulator prędkości

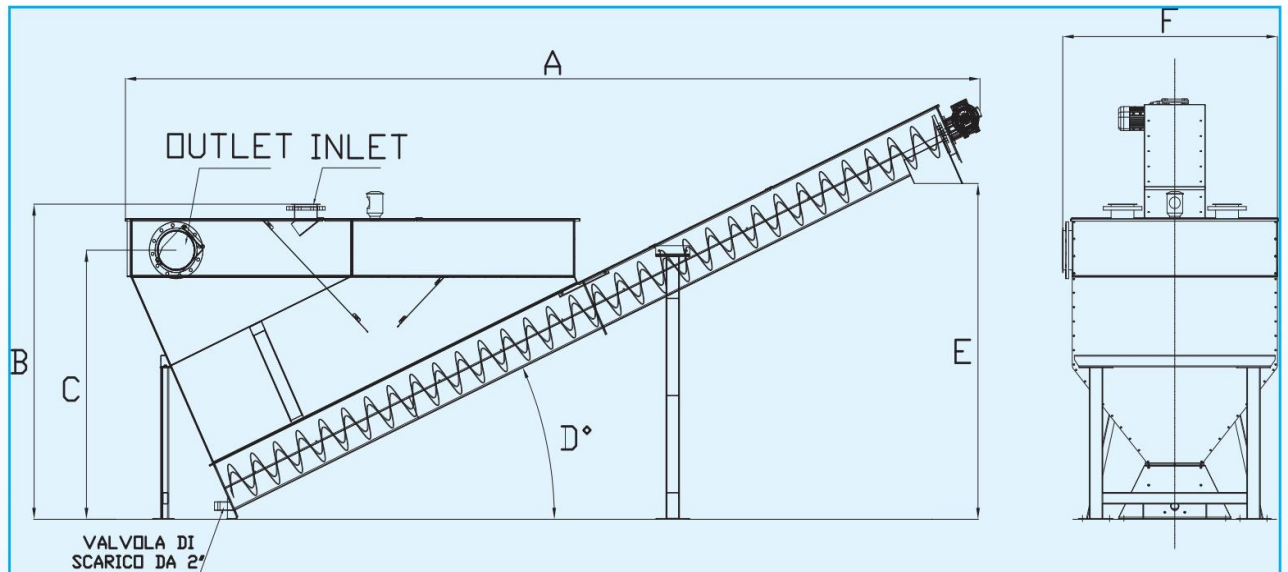
System workowania piasku

System płukania strefy rozładunku

System rozdmuchu w komorze odpływu

Wykonanie materiałowe	Zewnętrzna konstrukcja stalowa lub ze stali nierdzewnej AISI 304/316. Spirala podnośnika stal węglowa lub stal nierdzewna AISI 304/316.
Prędkość obrotów r.p.m.	5 -8 r.p.m.
Moc przyłączeniowa	0,37 do 1,5 kW
Przepływ na wlocie	Do 130 m ³ / h
Usuwanie piasku	> = 90% cząsteczek do 200 μm
Stałe natężenie przepływu	do 1,3 m ³ / h
Długość przenośnika	zmienna

PARAMETRY TECHNICZNE



WYMIARY

	A	B	C	D	E	F	KW	WAGA
	mm	mm	mm	°	mm	mm		kg
CLS 20	4030	1130	850	25°	1500	695	0,37	540
CLS 30	4575	1430	1150	25°	1585	1065	0,37	640
CLS 60	4930	1610	1350	25°	1750	1325	0,37	730
CLS 80	5330	1790	1540	25°	1900	1590	0,55	950
CLS 100	6260	2190	1870	25°	2330	1590	0,55	1150
CLS 130	6600	2330	1985	25°	2330	1805	1,1	1380

PRZEPŁYW

	PRZEPŁYW
	m ³ /h
CLS 20	20
CLS 30	30
CLS 60	60
CLS 80	80
CLS 100	100
CLS 130	130

Zgodność z normą CE

Oznakowanie CE

- Urządzenie posiada tabliczkę z oznaczeniem CE, która zawiera dane dotyczące zgodności z normą CE.
- Urządzenie wyposażone w pełną instalację elektryczną są wykonane zgodnie z normą 2006/42/EC



Integralny i oryginalny dokument poświadczający zgodność jest dostarczany w momencie przekazania maszyny do eksploatacji i jest opatrzony podpisem osoby upoważnionej do sporządzenia deklaracji.



MAR AGENCY Sp. z o.o.
Ul. Kasprzaka 6, 91-083 Łódź
NIP: 9471993991
KRS: 0000709680

tel: + 48 42 236 22 00
fax: + 48 42 236 22 00 w. 3

e-mail: biuro@maragency.pl
www.maragency.pl